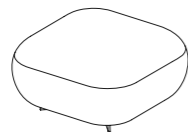
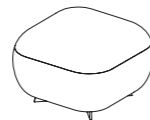


CODE

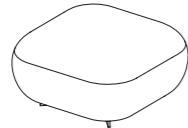
Parisotto+Formenton



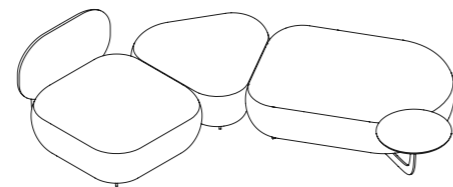
LOUNGE
75 cm



POUF
60 cm



SINGLE
SINGOLO - SINGLE



LINKED
COLLEGATO - LIÉ

COLORS AND MATERIALS

COLORI E MATERIALI - COULEURS ET MATÉRIAUX

STEEL FEET / TRAY TABLE LEG

PIEDINI IN ACCIAIO / SUPPORTO TAVOLINO - PIEDS EN ACIER / SUPPORT EN ACIER



Click on the icon to see the standard RAL finishings for the steel bases on the dedicated page. Customized RAL colors finishings are available upon request.

WOODEN TABLE

TAVOLINO IN LEGNO - TABLE EN BOIS

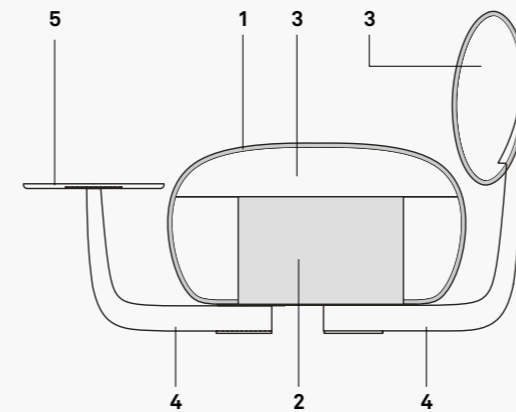


oakwood
rovere
chène

The standard finishing for the top is natural oakwood. Customized RAL colors are available upon request.

TECHNICAL FEATURES

SPECIFICHE TECNICHE - SPÉCIFICATIONS TECHNIQUES



1. Upholstery

Rivestimento
Revêtement

2. Inner polystyrene shell

Struttura interna in polistirolo
Structure interne en polystyrène

3. Flexible hard injection foam

Schiuma poliuretanic flessibile
Mousse injecté à froid

4. Laser cut steel feet

Struttura in acciaio tagliato a laser
Structure en acier taillée au laser

5. Round table Ø30/40 cm, in beech plywood veneered oakwood finish

Tavolini circolari Ø30/40 cm in multistrato di faggio impiallacciati rovere
Tables rondes Ø30/40 cm en contreplaqué de hêtre plaqué chène

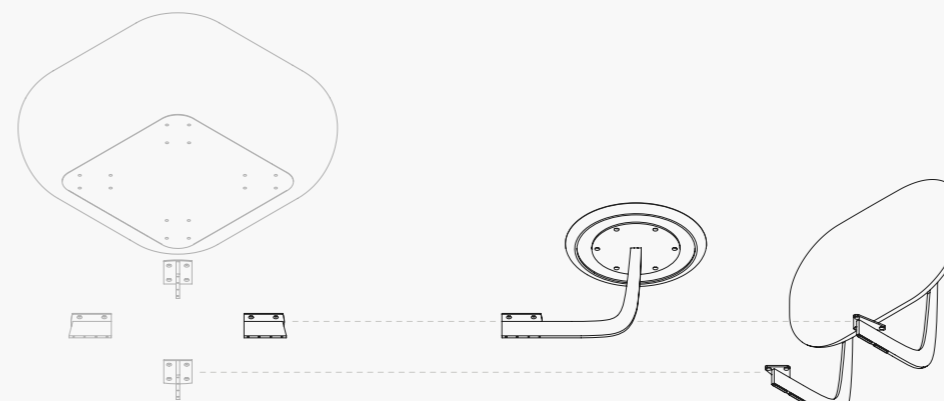
Wooden support, inner polystyrene shell, padded with variable densities cold foam and upholstered. Round table available in 30 or 40 cm diameter in beech plywood veneered oakwood finish. Powder coated laser cut steel feet.

Supporto in legno, struttura in polistirolo imbottito con schiumato a freddo a densità variabile e tappezzato. Tavolini circolari di diametro 30 o 40 cm in multistrati faggio impiallacciati rovere. Piedi in acciaio tagliato a laser e verniciati a polveri.

Support en bois, coque intérieure en polystyrène, rembourrée de mousse à froid à densité variable et tappezzato. Petites tables circulaires d'un diamètre de 30 ou 40 cm en contreplaqué de hêtre plaqué chène. Pieds en acier taillés au laser et revêtus par poudrage.

ACCESSORIES

ACCESSORI - ACCESSOIRES



FEET
PIEDINI - PIEDS

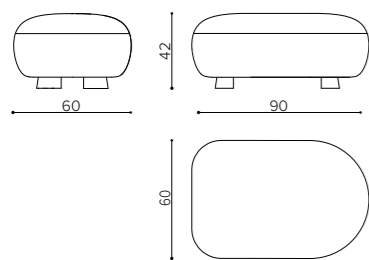
TABLE
TAVOLO - TABLE

BACKREST
SCHIENALE - DOSSIER

INNER/SPACE

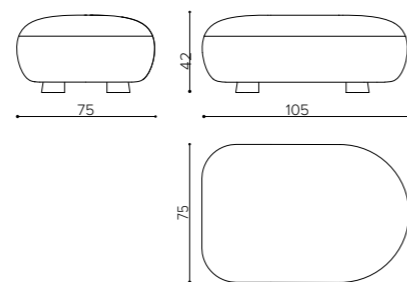
true

CD 60RE
small rectangular module
 modulo rettangolare piccolo
 petit module rectangulaire



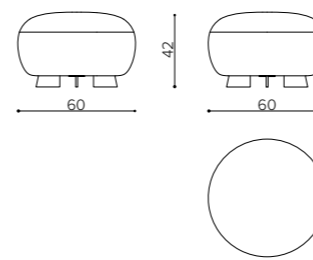
m 2,1 ♻️ mq 3,7 📦 kg 13 📏 mc 0,23

CD 75RE
big rectangular module
 modulo rettangolare grande
 grand module rectangulaire



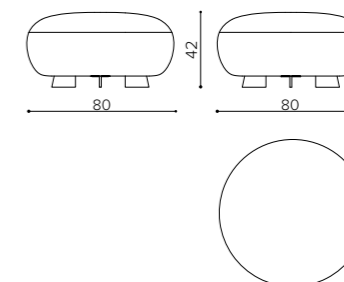
m 2,1 ♻️ mq 3,7 📦 kg 18 📏 mc 0,33

CD 60RO
round module Ø60 cm
 modulo circolare Ø60 cm
 module circulaire Ø60 cm



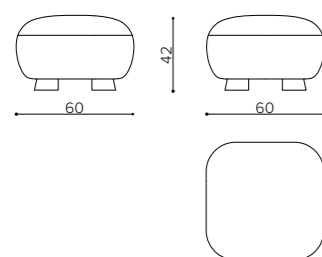
m 1,3 ♻️ mq 2,2 📦 kg 9 📏 mc 0,15

CD 80RO
round module Ø80 cm
 modulo circolare Ø80 cm
 module circulaire Ø80 cm



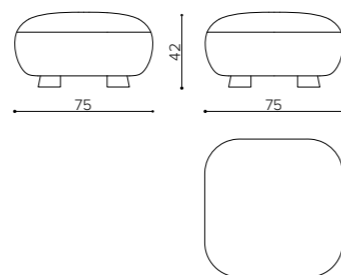
m 1,8 ♻️ mq 3,5 📦 kg 14,5 📏 mc 0,27

CD 60SQ
small square module
 modulo quadrato piccolo
 petit module carré



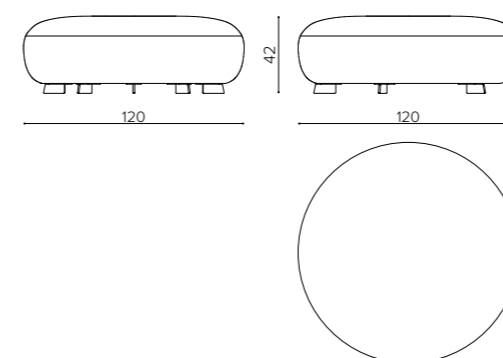
m 1,7 ♻️ mq 3,2 📦 kg 10,5 📏 mc 0,15

CD 75SQ
big square module
 modulo quadrato grande
 grand module carré



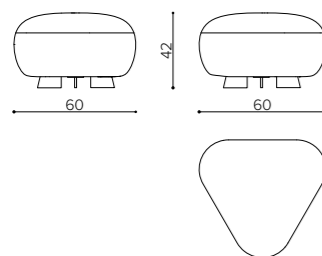
m 1,7 ♻️ mq 3,2 📦 kg 13 📏 mc 0,24

CD 120RO
round module Ø120 cm
 modulo circolare Ø120 cm
 module circulaire Ø120 cm



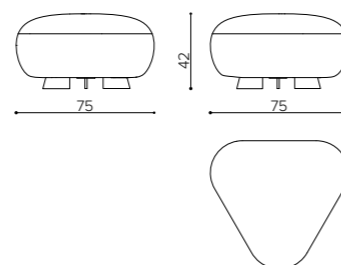
m 2,5 ♻️ mq 5 📦 kg 32 📏 mc 0,6

CD 60TR
small triangular module
 modulo triangolare piccolo
 petit module triangulaire



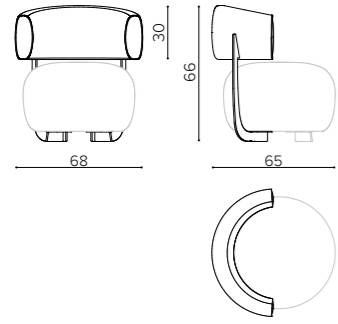
m 1,7 ♻️ mq 3,2 📦 kg 8,5 📏 mc 0,15

CD 75TR
big triangular module
 modulo triangolare grande
 grand module triangulaire



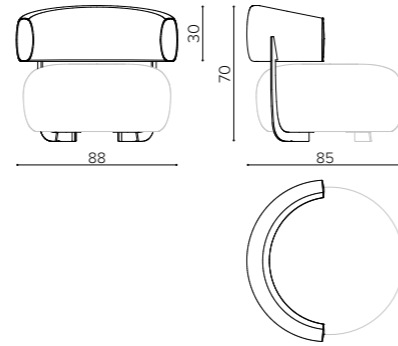
m 1,7 ♻️ mq 3,2 📦 kg 10,5 📏 mc 0,24

CD 60BA
 backrest for round pouf CD 60RO
 schienale per pouf tondo CD 60RO
 dossier pour pouf rond CD 60RO



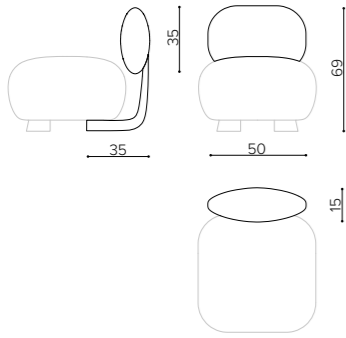
m 1 ☆ mq 2 📦 kg 14 📏 mc 0,32

CD 80BA
 backrest for round pouf CD 80RO
 schienale per pouf tondo CD 80RO
 dossier pour pouf rond CD 80RO



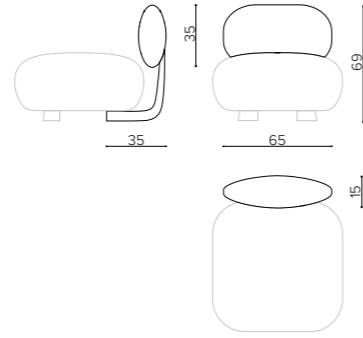
m 1 ☆ mq 2 📦 kg 18 📏 mc 0,55

CD 60BR
 60cm backrest module for all small versions
 modulo schienale 60cm per tutte le versioni piccole
 module dossier 60cm pour toutes les petites versions



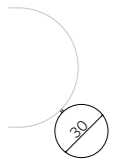
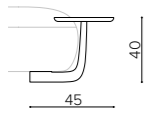
m 0,85 ☆ mq 1,15 📦 kg 7 📏 mc 0,15

CD 75BR
 75cm backrest module module for all large versions
 modulo schienale 75cm per tutte le versioni grandi
 module dossier 75cm pour toutes les grandes versions



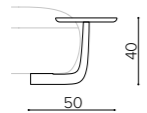
m 0,85 ☆ mq 1,15 📦 kg 8 📏 mc 0,15

CD TL3R
 30cm round table
 tavolino circolare 30cm
 table circulaire 30cm



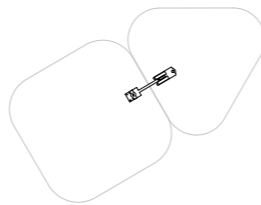
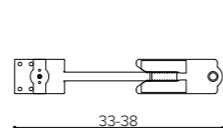
📦 kg 5 📏 mc 0,07

CD TL4R
 40cm round table
 tavolino circolare 40cm
 table circulaire 40cm



📦 kg 6 📏 mc 0,07

CD JJ00
 Junction element
 Elemento di collegamento
 Élément de connexion

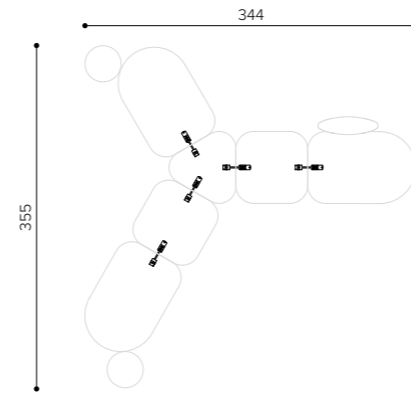
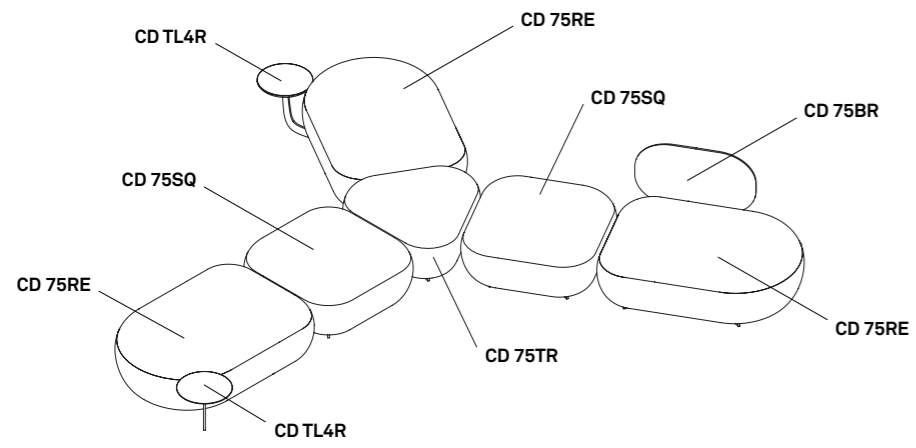


📦 kg 0,1 📏 mc 0,01

Indicated for one connection for square, rectangular and triangular version
 Indicato per una connessione per versione quadrata, rettangolare e triangolare
 Indiqué pour une connexion pour version carrée, rectangulaire et triangulaire

CONFIGURATION EXAMPLE 1

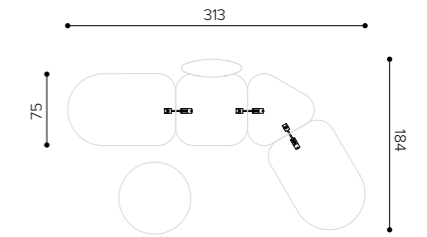
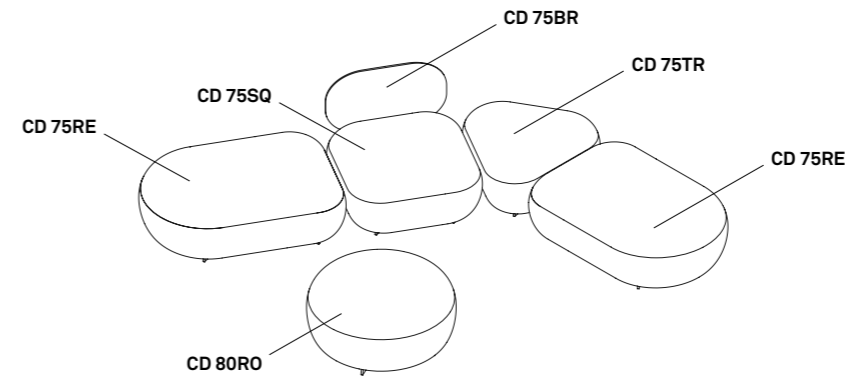
ESEMPIO COMPOSIZIONE 1 - EXEMPLE DE CONFIGURATION 1



344 W x 355 D x 69 H

CONFIGURATION EXAMPLE 2

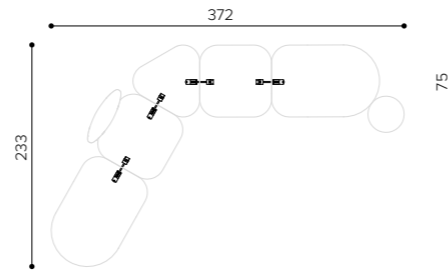
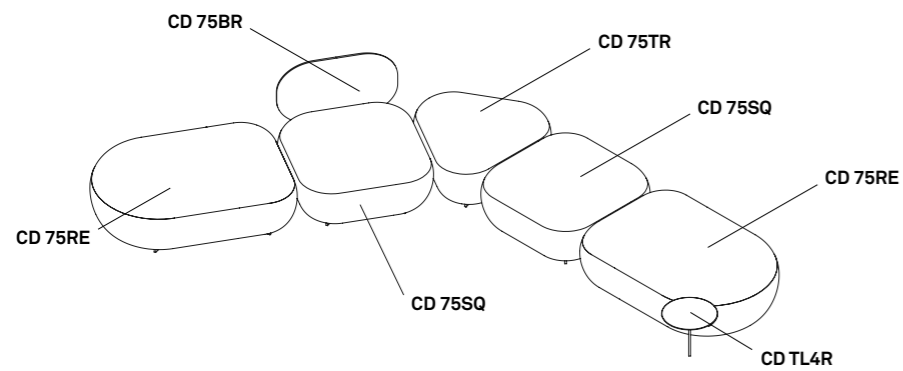
ESEMPIO COMPOSIZIONE 2 - EXEMPLE DE CONFIGURATION 2



313 W x 184 D x 69 H

CONFIGURATION EXAMPLE 3

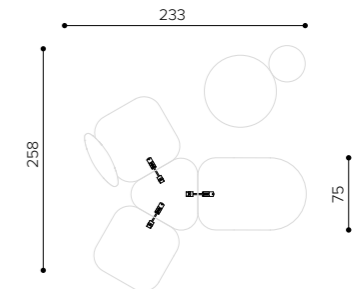
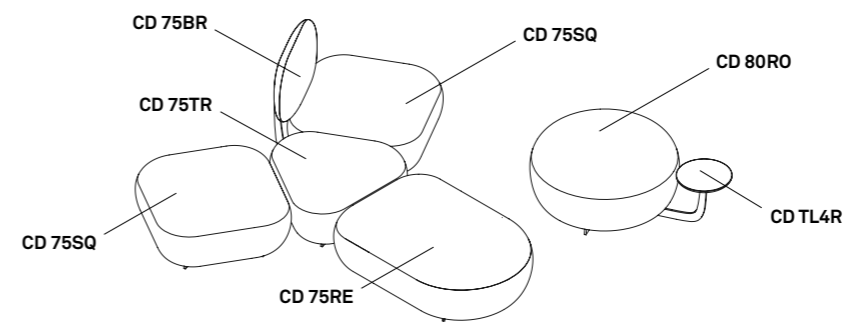
ESEMPIO COMPOSIZIONE 3 - EXEMPLE DE CONFIGURATION 3



372 W x 233 D x 69 H

CONFIGURATION EXAMPLE 4

ESEMPIO COMPOSIZIONE 4 - EXEMPLE DE CONFIGURATION 4



258 W x 233 D x 69 H